



SNIPE CLASS INTERNATIONAL RACING ASSOCIATION

ISTRUZIONI DI REGATA

CAMPIONATO ITALIANO ASSOLUTO Classe SNIPE
Lago di Caldonazzo, Italia - 23 – 26 maggio 2024

21° GERMAN OPEN Classe Snipe
Lago di Caldonazzo, Italia - 24 – 26 maggio 2024

Su delega della Autorità Organizzatrice FIV Associazione Velica Trentina asd, Valcanover di Pergine Valsugana (TN) in cooperazione con la “Snipe Class International Racing Association” (SCIRA) — ITALIA e SCIRA Germania in collaborazione con la Flotta Snipe Punta Indiani

[NP] indica una regola che non può essere motivo di protesta da parte di una barca. Questo modifica la RRS 60.1(a)

1 REGOLE

La regata sarà disciplinata da:

- 1.1 Le regole come definite nelle Racing Rules of Sailing. (RRS)
- 1.2 Le Regole della SCIRA per la Conduzione di Regate di Campionati Nazionali e Internazionali (RoC) disponibili su https://www.snipe.org/images/2021/SCIRA_2021_Rules_of_Conduct_final.pdf.
- 1.3 In caso di conflitto fra le lingue prevarrà la versione italiana.

2 MODIFICHE ALLE ISTRUZIONI DI REGATA

- 2.1 Qualsiasi modifica alle istruzioni di regata sarà pubblicata prima delle ore 10.00 del giorno in cui entrerà in vigore, ad eccezione di qualsiasi modifica al programma di regata che sarà pubblicata entro le ore 19.00 del giorno precedente a quello in cui entrerà in vigore.
- 2.2 Qualsiasi modifica alle Istruzioni di Regata dovrà essere approvata con il Rappresentante della SCIRA.

3. COMUNICAZIONI AI CONCORRENTI

- 3.1 Gli avvisi ai concorrenti per il campionato italiano sarà al seguenti link:
<https://federvela.coninet.it/#/manifestazioni/60534/note>
- 3.2 Gli avvisi ai concorrenti per il German Open sarà al seguenti link:
<https://federvela.coninet.it/#/manifestazioni/60496/note>

4 CODICE DI CONDOTTA

- 4.1 [DP] I concorrenti e le persone di supporto dovranno conformarsi alle richieste ragionevoli degli Ufficiali di Regata.



4.2 [DP] I concorrenti e le persone di supporto, nel caso, devono posizionare la pubblicità fornita dall'autorità organizzatrice con cura, in conformità alle istruzioni per il suo utilizzo e senza interferire con la sua funzionalità.

5 SEGNALI A TERRA

5.1 I segnali a terra saranno esposti sull'albero ufficiale dei segnali posizionato al primo piano sulla terrazza della sede dell'Associazione velica trentina.

5.2 Quando il segnale del C.I.S. "Intelligenza" è esposto a terra, "1 minuto" è sostituito da "non meno di 40 minuti". Questo modifica i segnali di regata.

5.3 [DP] La bandiera D accompagnata da un segnale acustico significa "Le barche non devono lasciare il parco barche fino a quando non viene issata la bandiera. Il segnale di avviso non sarà esposto prima dell'ora prevista o meno di 40 minuti dopo l'esposizione della bandiera D.

6 PROGRAMMA DELLE REGATE

6.1 Orario delle prove:

data	ora del segnale di avviso	
23/5	11.30	briefing concorrenti C.I.
23/5	13.30	Prove
24/5	10.30	briefing concorrenti G.O.
24/5	12.30	Prove
25/5	da comunicare	Prove
26/5	da comunicare	Prove

6.2 La regata sarà composta da 8 prove per il campionato italiano e 6 prove per il German Open.

6.3 Prima della prima prova è previsto un incontro con i concorrenti, alle ore 11.30 nella piazzetta antistante l'ingresso della club house, annunciato da due segnali sonori.

7 BANDIERA DI CLASSE

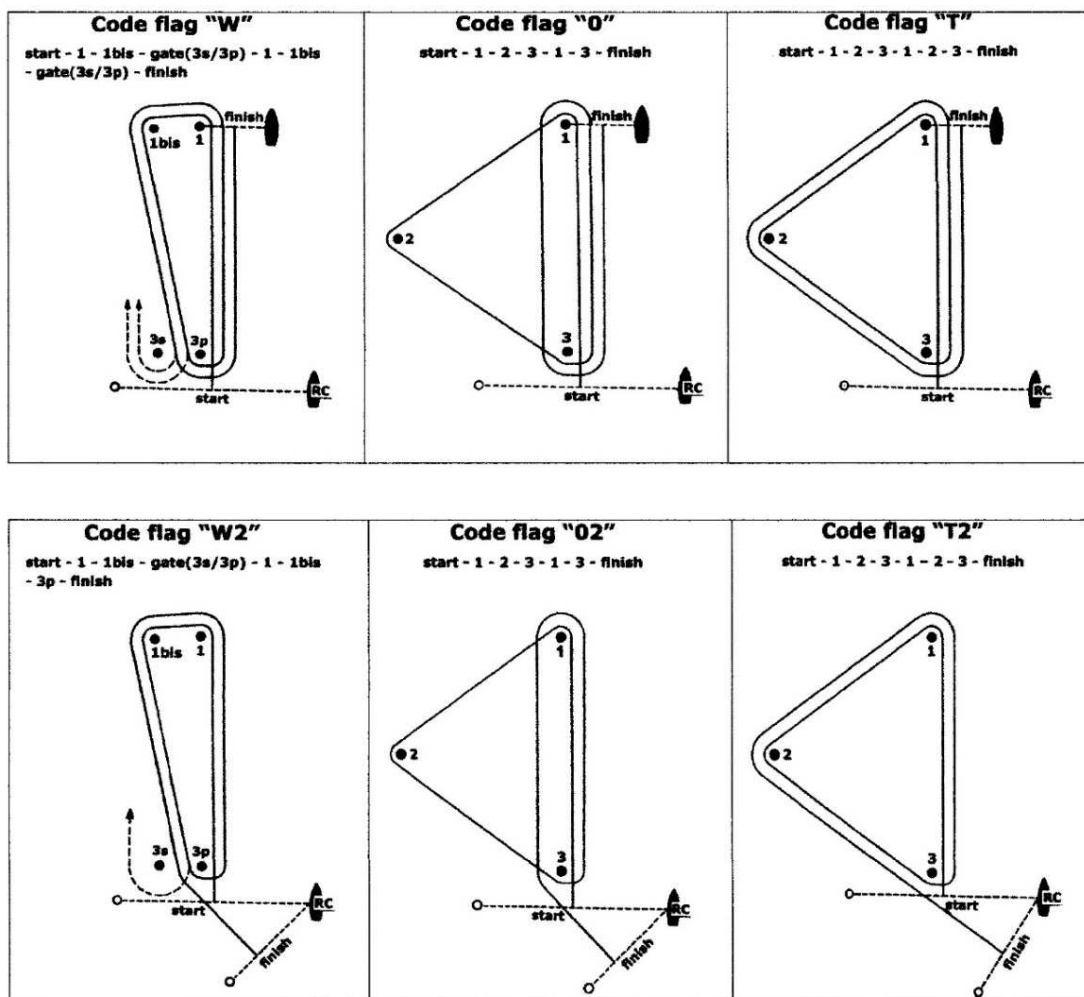
7.1 La bandiera ufficiale della Classe sarà la bandiera della Classe Snipe, una sagoma di snipe di colore rosso su sfondo bianco.

8 AREA DI REGATA

8.1 La posizione dell'area di regata è lo specchio acqueo antistante la sede del circolo.

9 PERCORSI

9.1 I diagrammi sottostanti mostrano i percorsi, compresi gli angoli approssimativi tra i lati, e l'ordine in cui le boe devono essere passate. Tutte le boe di percorso (eccetto i cancelli) devono essere lasciate a sinistra.



9.2 La bandiera di percorso (bandiera del C.I.S. "W", "T", "O", "W-2", "T-2" o "O-2") sarà issata accompagnata da un segnale acustico almeno un minuto prima del segnale di avviso. Rimarrà esposta cinque minuti dopo la partenza.

9.3 Non più tardi del segnale di avviso, la barca del Comitato di Regata potrà esporre il rilevamento bussola approssimativo della prima bolina.

9.4 Se durante una regata il vento e/o l'azione delle onde cambiano al punto da rendere sconsigliabile il percorso scelto (*vedi diagramma di selezione del percorso*), il Comitato di Regata potrà cambiare il percorso a qualsiasi boa. Una modifica del tipo di percorso durante la regata sarà segnalata esponendo la nuova bandiera accompagnata da ripetuti segnali acustici prima che la barca in testa abbia passato o doppiato la boa.

9.5 Una variazione prolungata del vento di 20 gradi o più rispetto alla direzione bussola durante il primo lato di una prova comporterà l'abbandono della prova e la sua ripetizione o l'abbandono. Questo modifica la RRS 32.1.

9.6 Una variazione prolungata del vento di 40 gradi o più rispetto alla direzione bussola durante il primo giro comporterà l'abbandono della regata e la sua ripetizione o l'abbandono. Ai fini di questa regola, per giro si intende il giro della boa 3 (o il superamento del cancello 3s-3p) per la prima volta. Ciò modifica la RRS 32.1.

9.7 Il numero dei lati di una prova può essere ridotto (bandiera S del codice RRS) ma almeno 2 (due) lati di bolina devono essere completati. Questo modifica la RRS 32.2.

9.8 Il limite di velocità del vento non dovrà essere inferiore a 5 nodi e non superiori a 23 nodi o in accordo con le Regole per la Conduzione dei Campionati Nazionali e Internazionali. Questo modifica la regola 32.1.

10 BOE

10.1 Le boe 1, 2, 3, 3s e 3p saranno cilindriche di colore arancione.

10.2 La boa 1 bis sarà una boa cilindrica di colore giallo.

10.3 La boa di partenza sarà una boa cilindrica di colore giallo.

10.4 La boa di arrivo sarà:

- boa 1 per i percorsi "W", "O" e "T";

- boa rossa con bandiera rossa per i percorsi "W-2", "O-2" e "T-2".

10.5 Tranne che in corrispondenza di un cancello, un'imbarcazione del Comitato di Regata che segnala il cambio di un lato del percorso è una boa, come previsto dalla RRS 13.2.

10.6 Se una delle boe "cancello 3s-3p" non viene posizionata, o non viene sostituita come previsto dalla RRS 34, la boa rimanente dovrà essere lasciata a sinistra. Questo modifica la RRS 34.

10.7 La nuova boa usata per il cambio del lato successivo del percorso sarà cilindrica di colore giallo.

11 AREE CHE SONO OSTRUZIONI

11.1 Sul percorso non sono presenti aree, linee od oggetti designati come ostruzioni.

12 PARTENZA

12.1 Le prove partiranno come da regola 26 con segnale di avviso dato 5 minuti prima del segnale di partenza.

12.2 La linea di partenza sarà compresa tra un'asta che espone una bandiera arancione sull'imbarcazione del Comitato di Regata all'estremità di dritta e il lato di percorso della boa di partenza come previsto dal punto 10.3.

12.3 Una barca che parte oltre 5 minuti dopo il segnale di partenza riceverà il punteggio di DNS senza udienza. Questo modifica le Appendici A4 e A5.

12.4 La RRS 30.4 è modificata in modo che sarà applicata con flotte con più di 45 barche e dopo il secondo richiamo generale per quella prova.

12.5 Il Comitato di Regata, dopo il termine di una prova e prima del segnale di avviso di una successiva, farà del suo meglio per esporre la lista delle barche OCS, ZPF, UFD o BFD. La mancata esposizione o un elenco incompleto o errato non costituiranno motivo di richiesta di riparazione. Questo modifica la RRS 62.1(a).

12.6 Per avvisare le barche che una prova o una sequenza di prove inizierà a breve, sarà esposta la bandiera arancione accompagnata da un segnale acustico almeno 5 minuti prima che venga issato il segnale di avviso.

13 CAMBIO DEL SUCCESSIVO LATO DEL PERCORSO

13.1 Per cambiare il lato successivo del percorso, il Comitato di Regata poserà una nuova boa cilindrica di colore giallo (o sposterà la linea di arrivo) e rimuoverà la boa originale non appena possibile. Quando in una successiva modifica viene posata una nuova boa, questa sarà una boa cilindrica di colore arancione.

13.2 Tranne che in corrispondenza di un cancello, le barche dovranno passare tra il battello del Comitato di Regata che segnala il cambio del lato successivo e la boa vicina, lasciando la boa a sinistra e il battello del Comitato di Regata a dritta. Questo modifica la RRS 28.

13.3 Dopo il completamento del primo lato di bolina, la lunghezza dei lati successivi può essere aumentata o diminuita di non più del 30% della lunghezza originale. Questo modifica la RRS 33.

13.4 Se la posizione della boa 1 sarà cambiata nei percorsi "W" o "W2", la boa 1bis (offset) non sarà più boa di percorso.

14 ARRIVO

14.1 La linea di arrivo sarà tra un'asta che espone una bandiera blu su un'imbarcazione del Comitato di Regata e il lato di percorso della boa di arrivo.

14.2 La bandiera A esposta all'arrivo sul battello del Comitato di Regata significa che non ci saranno ulteriori prove nella giornata.

15 TEMPI LIMITE

15.1 Il tempo previsto per il compimento del percorso da parte della prima barca è approssimativamente di 60 – 75 minuti. Un tempo diverso (più breve o più lungo) utilizzato per completare la prova non sarà motivo di richiesta di riparazione. Questo modifica la RRS 62.1.

15.2 Il tempo limite per il completamento del primo giro da parte della prima barca è di 40 minuti dalla partenza. Se la prima barca non riesce a completare il primo giro entro 40 minuti, il Comitato di Regata dovrà abbandonare la regata. Ai fini di questa regola, per giro si intende il superamento della boa 3 (o il passaggio del cancello 3s/3p) per la prima volta.

15.3 Il tempo limite per terminare la prova per la prima barca sarà di 1 ora e 30 minuti. Una barca che finisca oltre 30 minuti dopo l'arrivo della prima barca o che non riesca a finire entro 2 ore dalla partenza, quale sia il tempo più breve, sarà classificata DNF. Questo modifica le RRS 35, A4 e A5.

16 RICHIESTE DI UDIENZA

16.1 I moduli di protesta sono disponibili presso la Segreteria Regate, situata all'interno della sede del circolo. Le proteste e le richieste di riparazione o di riapertura dovranno essere consegnate entro il termine previsto.

16.2 Il tempo limite per le proteste è di 90 minuti dopo l'arrivo dell'ultima barca nell'ultima prova del giorno o dopo che il Comitato di Regata ha segnalato che non vi saranno ulteriori prove nella giornata, quale sia il termine più tardivo.

16.3 I comunicati per informare i concorrenti delle udienze nelle quali sono parti o nominati come testimoni e il luogo dove si terranno le udienze, saranno pubblicati agli indirizzi <https://federvela.coninet.it/#/manifestazioni/60534/note> e/o <https://federvela.coninet.it/#/manifestazioni/60496/note> non oltre 30 minuti dallo scadere del tempo limite per le proteste.

16.4 I comunicati di protesta del Comitato di Regata, del Comitato Tecnico o del Comitato per le Proteste saranno pubblicati agli indirizzi

<https://federvela.coninet.it/#/manifestazioni/60534/note> e

<https://federvela.coninet.it/#/manifestazioni/60496/note>

per informare le barche ai sensi della RRS 61.1(b).

16.5 La penalità per infrazioni alle regole delle Istruzioni di Regata contrassegnate con [SP] possono essere applicata a discrezione del Comitato di Regata, senza udienza, e sarà pari al 5% di penalità del punteggio nell'ultima prova completata dalla barca che ha commesso l'infrazione, ma non peggiore di un DSQ. Questo modifica la RRS 63.1 e l'Appendice A5.

16.6 Le penalità per infrazioni alle Regole di Classe possono essere inferiori alla squalifica. Questo modifica la RRS 64.2.

16.7 In base all'Appendice N2.2, la SCIRA si riserva il diritto e la responsabilità di decidere su questioni di eleggibilità, stazza e attrezzature.

16.8 Ai fini della RRS 64.4(b) l'"autorità responsabile" è lo stazzatore della manifestazione.

16.9 La Giuria abbandonerà la prova se, durante un'udienza di riparazione, concluderà che il Comitato di Regata non ha seguito le Istruzioni di Regata 9.5, 9.6, 9.7, 9.8 e 13.3. Ciò modifica la RRS 64.3.

16.10 Un elenco delle barche penalizzate per aver infranto la RRS 42, le RRS 29.1 (OCS), 30.1 (OCS), 30.2 (ZPF), 30.3 (UFD), 30.4 (BFD), sarà pubblicato all'Albo Ufficiale dei Comunicati.

16.11 Nell'ultimo giorno di regata:

- una richiesta di riparazione dovrà essere presentata non più tardi del tempo limite per le proteste o di 30 minuti dopo l'incidente, quale che sia il termine più tardivo (modifica regola 62.2);
- una richiesta di riapertura di udienza dovrà essere presentata:
 - a) entro il tempo limite per le proteste, se la parte richiedente è stata informata sulla decisione il giorno precedente (modifica della RRS 66);
 - b) non più tardi di 30 minuti dopo che la parte richiedente è stata informata sulla decisione in quel giorno (modifica della RRS 66).

17 PUNTEGGIO

17.1 La regata sarà valida se sarà completata almeno 1 (una) prova.

17.2 (a) Quando siano state completate meno di 5 prove, il punteggio della serie di una barca sarà il totale dei punteggi delle sue prove.

(b) Quando siano state completate da 5 a 8 prove, il punteggio della serie di una barca sarà il totale dei suoi punteggi di regata, escluso il suo punteggio peggiore.

17.3 Il titolo di campione italiano sarà assegnato solo se saranno disputate almeno 3 prove.

18 NORME DI SICUREZZA [NP][DP]

18.1 Una barca che si ritira da una regata deve informare il Comitato di Regata il più presto possibile.

19 SOSTITUZIONE DELL'EQUIPAGGIO O DELL'ATTREZZATURA

19.1 Lo stesso prodiere dovrà gareggiare in tutte le prove, tranne che per motivi soddisfacenti il Comitato di Regata. Le richieste di sostituzione del prodiere dovranno essere presentate per iscritto al Presidente del Comitato di Regata. Una volta che un prodiere è stato esonerato, non può rientrare per il resto della serie.



19.2 Lo stesso timoniere dovrà gareggiare in tutte le prove e potrà essere sostituito solo dopo la prima prova, e solo in caso di manifesta incapacità. Se un timoniere viene sostituito, la prima prova sarà la prova scartata.

19.3 [DP] La sostituzione di scafo, vele, appendici e attrezzatura non sarà consentita se non autorizzata per iscritto dal CT o CdR. Le richieste di sostituzione devono essere presentate al comitato alla prima occasione utile, che può essere dopo la prova.

20 IMBARCAZIONI UFFICIALI

20.1 Le imbarcazioni ufficiali esporranno il guidone dell'Associazione velica trentina.

21 COMUNICAZIONI RADIO [DP]

21.1 Una barca in regata non dovrà effettuare trasmissioni vocali o di dati e non dovrà ricevere comunicazioni vocali o di dati che non siano disponibili a tutte le barche, tranne in caso di emergenza o quando si utilizza l'attrezzatura fornita dal comitato di regata.

22 SMALTIMENTO DEI RIFIUTI [NP] [DP]

22.1 I rifiuti possono essere depositati a bordo delle imbarcazioni di supporto e del Comitato.

Il Presidente del C.d.R.
Marcello Montis

Il Rappresentante SCIRA
Stefano Longhi